

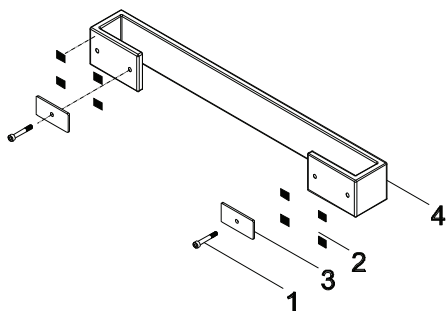
# PORTASCIUGAMANO VEGA

## VEGA TOWEL BAR / PORTE-SERVIETTE VEGA

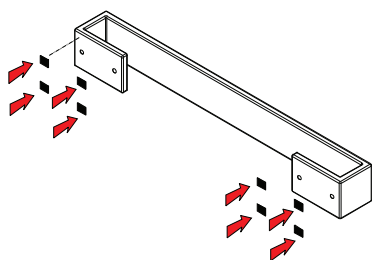
### COMPONENTI

#### Components / Composants

- 1) VITE DI FISSAGGIO / fixing screw / vis de fixation
- 2) CUSCINETTI PROTETTIVI / foam protective cushions / coussins protectifs
- 3) PLACCA DI SUPPORTO / supporting plate / plaque de support
- 4) PORTASCIUGAMANO / towel bar / porte-serviette



CODICE / code	MISURE / sizes
AS/AL 1101	270 mm
AS/AL 1102	350 mm
AS/AL 1103	454 mm
AS/AL 1104	520 mm
AS/AL 1105	700 mm

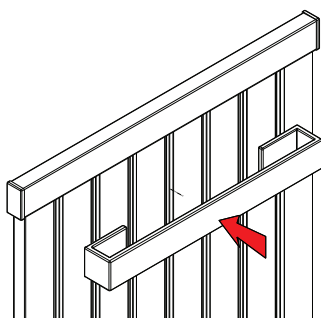


PER NON STRISCIARE IL RADIATORE, INCOLLARE I CUSCINETTI PROTETTIVI (PUNTO 2) SUL RETRO DELLA MANIGLIA : 4 A DESTRA E 4 A SINISTRA.

Take the foam protective cushions (point 2) and paste them on the back of towel bar: 4 on the left and 4 on the right, in order not to scratch the heater.  
Pour éviter d'érafler le radiateur, coller les coussins protectifs (point 2) sur le dos du porte-serviette : 4 sur la droite et 4 sur la gauche.

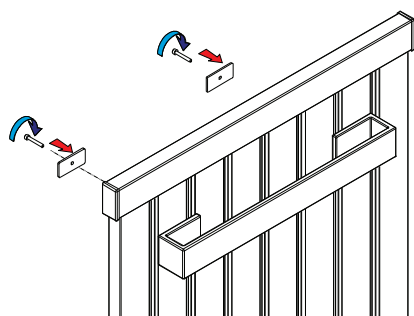


RETRO DELLA MANIGLIA / Towel bar back view / Dos du porte-serviette



SCEGLIERE IL PUNTO DOVE APPLICARE IL PORTA-ASCIUGAMANO E POSIZIONARLO SUL RADIATORE.

Choose where to install the towel bar. Lay the bar on the heater.  
Choisir où installer le porte-serviette. Poser-le sur le radiateur.



APPOGGIARE LE PLACCHE DI SUPPORTO (PUNTO 3) SUL RETRO DEL RADIATORE E FISSARLE AL PORTASCIUGAMANO CON LE VITI (PUNTO 1).

Lay the supporting plates (point 3) on the back side of the heater and fix them to the towel bar with the fixing screws (point 1).  
Poser les plaques (point 3) sur le dos du radiateur et fixer-les au porte-serviette avec les vis de fixation.